

# Membran-Druckmittler mit Clampanschluss

nach DIN 32 676, Reihe A

## Besonderheiten

Druckmittler trennen durch ihre Membran das zu messende Medium vom angebauten Manometer, Druckschalter oder Drucksensor.  
Schnellanschluss mit Clamp-Klammer \*)

## Anwendung

Druckmittler werden eingesetzt um die hygienischen Anforderungen zu erfüllen und die Produktsicherheit zu gewährleisten.  
Die montierten Messgeräte werden von hochviskosen Medien getrennt und vor hohen Temperaturen geschützt.



Durch die Verwendung von Kapillarleitungen können die Messgeräte entfernt von der Druckmessstelle montiert werden

## Einsatzbereiche

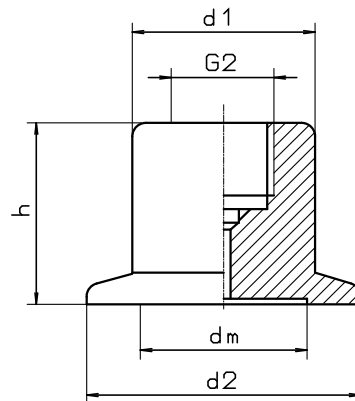
Pharmazie

Typ und Größe	DM-52 25	DM-52 32	DM-52 40	DM-52 50	DM-52 65
<b>Druckanschluss</b>	DN 25	DN 32	DN 40	DN 50	DN 65
<b>Nenndruck</b>	PN 40	PN 40	PN 40	PN 25	PN 25
<b>Anzeigebereiche in bar</b>	min. 6 bar max. 40 bar	min. 4 bar max. 40 bar	min. 2,5 bar max. 40 bar	min. 1,0 bar max. 25 bar	min. 0,6 bar max. 25 bar
<b>Ausführung</b>	Clamp-Anschluss				
<b>Druckmittler</b>	CrNi-Stahl 1.4435 (316L)				
<b>Membran</b>	CrNi-Stahl 1.4435 (316L) mit Druckmittler tottraumfrei verschweißt				
<b>Membrandurchmesser</b>	23 mm	28 mm	34 mm	42 mm	60 mm
<b>Messgeräteanschluss</b>	G 1/2 Innengewinde				
<b>Füllflüssigkeit</b>	Medizinisches Weißöl, FDA-konform				
<b>Arbeitstemperaturen</b>	Medium: -10°C bis +120°C (zur Dampfsterilisation bis 150°C)				

\*) Clamp-Klammer und Dichtung gehören nicht zum Lieferumfang

## Bauformen und Abmessungen

### Clampanschluss nach DIN 32 676, Reihe A



Maße in mm								Gewicht
Typ	DN	für Rohr-Außen - Ø x Wandstärke	d1	d2	dm	h	G2	
DM-52-25	25	29 x 1,5	39	50,5	23	37	G 1/2	0,3 kg
DM-52 32	32	35 x 1,5	39	50,5	28	37	G 1/2	0,3 kg
DM-52 40	40	41 x 1,5	39	50,5	34	45	G 1/2	0,7 kg
DM-52 50	50	53 x 1,5	51,5	64	42	45	G 1/2	1,1 kg
DM-52 65	65	70 x 2	75	91	60	45	G 1/2	1,3 kg