

Membran-Druckmittler mit Clampanschluss

nach ISO 2852



Besonderheiten

Druckmittler trennen durch ihre Membran das zu messende Medium vom angebauten Manometer, Druckschalter oder Drucksensor.
Schnellanschluss mit Clamp-Klammer *)

Anwendung

Druckmittler werden eingesetzt um die hygienischen Anforderungen zu erfüllen und die Produktsicherheit zu gewährleisten.

Die montierten Messgeräte werden von hochviskosen Medien getrennt und vor hohen Temperaturen geschützt.

Durch die Verwendung von Kapillarleitungen können die Messgeräte entfernt von der Druckmessstelle montiert werden

Einsatzbereiche

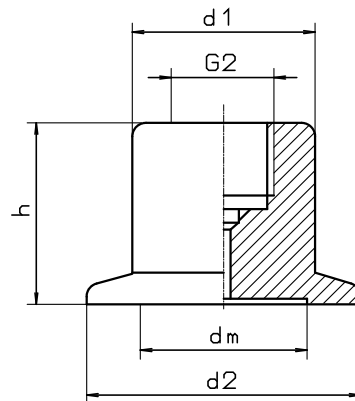
Pharmazie

Typ und Größe	DM-50 25	DM-50 38	DM-50 51	DM-50 63,5	DM-50 76,1
Druckanschluss	DN 25	DN 38	DN 51	DN 63,5	DN 76,1
Nenndruck	PN 40	PN 40	PN 40	PN 25	PN 25
Anzeigebereiche in bar	min. 6 bar max. 40 bar	min. 2,5 bar max. 40 bar	min. 1,0 bar max. 40 bar	min. 1,0 bar max. 25 bar	min. 0,6 bar max. 25 bar
Ausführung	Clamp-Anschluss				
Druckmittler	CrNi-Stahl 1.4435 (316L)				
Membran	CrNi-Stahl 1.4435 (316L) mit Druckmittler tottraumfrei verschweißt				
Membrandurchmesser	23 mm	34 mm	42 mm	54 mm	66 mm
Messgeräteanschluss	G 1/2 Innengewinde				
Füllflüssigkeit	Medizinisches Weißöl, FDA-konform				
Arbeitstemperaturen	Medium: -10°C bis +120°C (zur Dampfsterilisation bis 150°C)				

*) Clamp-Klammer und Dichtung gehören nicht zum Lieferumfang

Bauformen und Abmessungen

Clampanschluss nach ISO 2852



Maße in mm								Gewicht
Typ	DN	für Rohr-Außen - Ø x Wandstärke	d1	d2	dm	h	G2	
DM-50 25	25	25 x 1,2	39	50,5	23	37	G 1/2	0,3 kg
DM-50 38	38	38 x 1,2	39	50,5	34	37	G 1/2	0,3 kg
DM-50 51	51	51 x 1,2	51,5	64	42	45	G 1/2	0,7 kg
DM-50 63,5	63,5	63,5 x 1,6	51,5	77,5	54	45	G 1/2	1,1 kg
DM-50 76,1	76,1	76,1 x 1,6	75	91	66	45	G 1/2	1,3 kg