

Membran-Druckmittler mit frontbündiger Membran mit ASME-Flanschanschluss

nach ASME B16.5



Besonderheiten

Druckmittler trennen durch Ihre Membran das zu messenden Medium vom angebauten Manometer, Druckschalter oder Drucksensor.

Anwendung

Druckmittler werden eingesetzt um das angebaute Messgerät zu schützen vor:

- kristallisierende oder hochviskosen Medien
- zu hohen Temperaturen
- aggressiven Medien
- vor Verunreinigungen

Durch die Verwendung von Kapillarleitungen können die Messgeräte entfernt von der Druckmessstelle montiert werden

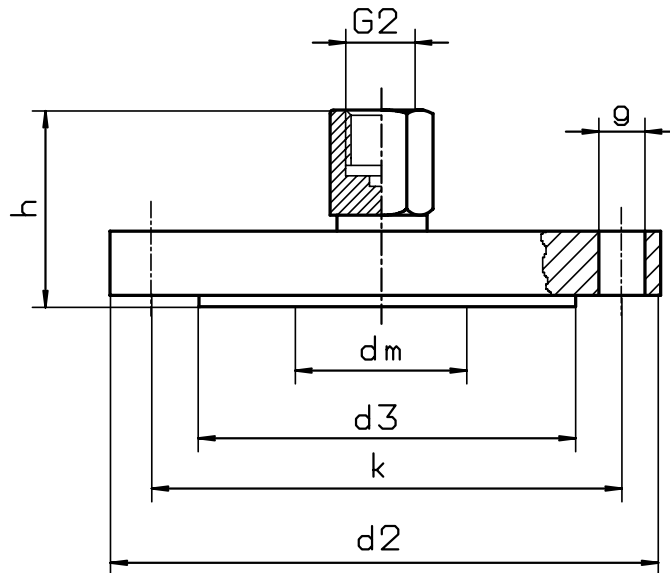
Einsatzbereiche

Maschinen- und Anlagenbau
chemische und petrochemische Industrie
Pharmazie
Lebensmittelindustrie

Typ und Größe	DM-37 25	DM-37 26	DM-37 50	DM-37 51
Druckanschluss	1"		2"	
Nenndruck in lb/sq. In	Class 150	Class 300	Class 150	Class 300
Verwendungsbereiche in bar	min. 1 bar max. 10 bar	min. 1 bar max. 16 bar	min. 1 bar max. 10 bar	min. 1 bar max. 16 bar
Ausführung	einteilig, Membran frontbündig verschweißt			
Membran	Cr-Ni-Stahl			
Membrandurchmesser	Durchmesser 28 mm		Durchmesser 48 mm	
Flansch	CrNi-Stahl			
Füllflüssigkeit	Öl			
Arbeitstemperaturen	Medium: -20°C bis 200°C, als Sonderausführung bis 400°C			

Bauformen und Abmessungen

Flanschanschluss



Flanschanschluss nach ASME B 16.5, class 150								
Maße in mm								Gewicht
Typ	DN	d2	d3	h	k	g	G2	
DM-37 25	1"	110	51	60	79,5	4 x Dm. 16	G 1/2	1,4 Kg
DM-37 50	2"	165	92	60	120,7	4 x Dm. 20	G 1/2	3,0 Kg

Flanschanschluss nach ASME B 16.5, class 300								
Maße in mm								Gewicht
Typ	DN	d2	d3	h	k	g	G2	
DM-37 26	1"	125	51	60	89	4 x Dm. 16	G 1/2	1,4 Kg
DM-37 51	2"	165	92	60	127	8 x Dm. 20	G 1/2	3,0 Kg