

Membran-Rohr -Druckmittler mit Clampanschluss

nach DIN 32 676

Besonderheiten

Druckmittler trennen durch ihre Membran das zu messende Medium vom angebauten Manometer, Druckschalter oder Drucksensor. Schnellanschluss mit Clamp-Klammer *)

Anwendung

Druckmittler werden eingesetzt um die hygienischen Anforderungen zu erfüllen und die Produktsicherheit zu gewährleisten.

Die montierten Messgeräte werden von hochviskosen Medien getrennt und vor hohen Temperaturen geschützt.



Durch die Verwendung von Kapillarleitungen können die Messgeräte entfernt von der Druckmessstelle montiert werden

Einsatzbereiche

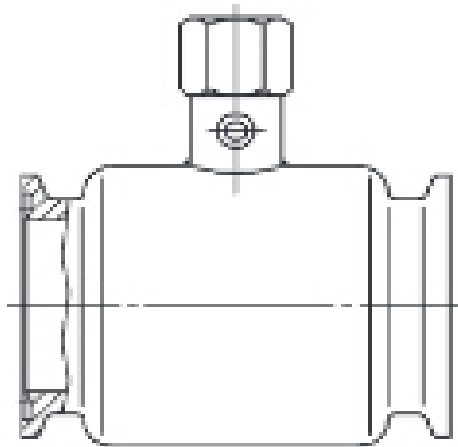
Pharmazie

Typ und Größe	DM-230 10	DM-230 20	DM-230 25	DM-230 32	DM-230 40
Druckanschluss	DN 10	DN 20	DN 25	DN 32	DN 40
Nenndruck	PN 40	PN 40	PN 40	PN 40	PN 40
Anzeigebereiche in bar	min. 2,5 bar max. 40 bar	min. 1 bar max. 40 bar	min. 1 bar max. 40 bar	min. 1 bar max. 25 bar	min. 1 bar max. 25 bar
Ausführung	Clamp-Anschluss				
Druckmittler	CrNi-Stahl				
Membran	CrNi-Stahl mit Druckmittler tottraumfrei verschweißt				
Messgeräteanschluss	G 1/2 Innengewinde				
Füllflüssigkeit	Lebensmittelöl, FDA-konform				
Arbeitstemperaturen	Medium: -10°C bis +120°C (zur Dampfsterilisation bis 150°C)				

*) Clamp-Klammer und Dichtung gehören nicht zum Lieferumfang

Bauformen und Abmessungen

Clampanschluss nach DIN 32 676



Maße (mm) und Masse (kg), Mindestanzeigebereiche für Manometer (MA)

Typ	DN	PN (bar)	d	d2	G	L _E	L _G	MA	Masse (ca.)
Clamp DIN 32 676	10		10,0	34			98	2,5 bar ²⁾	0,25
	20		19,8				1,86		
	25		26,2	126			1 bar ¹⁾	1,48	
	32		31,8					1,19	
	40		38,0					0,84	

