

# Membran-Druckmittler mit Innengewindeanschluss

## Besonderheiten

Druckmittler trennen durch Ihre Membran das zu messenden Medium vom angebauten Manometer, Druckschalter oder Drucksensor.

## Anwendung

Druckmittler werden eingesetzt um das angebaute Messgerät zu schützen vor:

- kristallisierende oder hochviskosen Medien
- zu hohen Temperaturen
- aggressiven Medien
- vor Verunreinigungen



Durch die Verwendung von Kapillarleitungen können die Messgeräte entfernt von der Druckmessstelle montiert werden

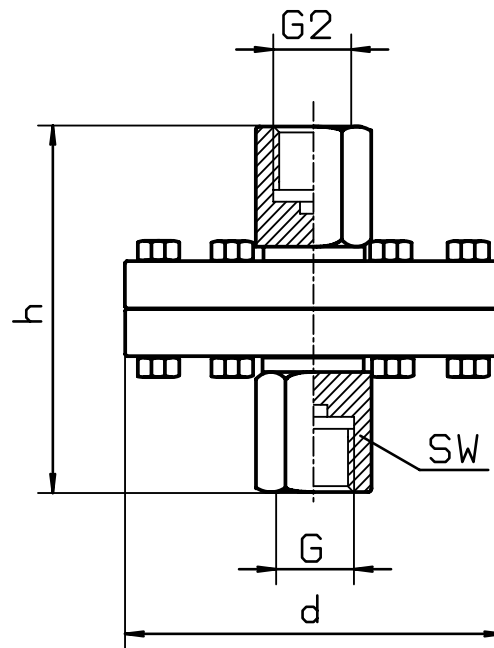
## Einsatzbereiche

Maschinen- und Anlagenbau  
chemische und petrochemische Industrie  
Pharmazie  
Lebensmittelindustrie

| Typ                               | DM-20  | DM-21                       | DM-22                     |
|-----------------------------------|--|-----------------------------|---------------------------|
| <b>Nenndruck</b>                  | PN 40  | PN 100                      | PN 250                    |
| <b>Verwendungsbereiche in bar</b> | 0...1, 1,6, 2,5, 4, 6, 10, 0...16, 25, 40<br>-1 / 0, -1 / +0,6, -1 / +1,5<br>-1 / +3, -1 / +5, -1 / +9<br>-1 / +15, -1 / +24 | 0...10, 16, 25, 40, 60, 100 | 0...40, 60, 100, 160, 250 |
| <b>in bar - für PN 40</b>         |  |                             |                           |
| <b>Ausführung</b>                 | zweiteilig, Ober- und Unterteil miteinander verschraubt  |                             |                           |
| <b>Oberteil</b>                   | CrNi-Stahl   |                             |                           |
| <b>Membran</b>                    | Durchmesser 48 mm, Cr-Ni-Stahl mit Oberteil verschweißt  |                             |                           |
| <b>Unterteil</b>                  | CrNi-Stahl   |                             |                           |
| <b>Dichtung</b>                   | FPM (Viton)  |                             |                           |
| <b>Druckanschluss</b>             | SW 22, CrNi-Stahl  |                             |                           |
| <b>Anschlussgewinde</b>           | G 1/2 innen  |                             |                           |
| <b>Füllflüssigkeit</b>            | Öl   |                             |                           |
| <b>Arbeitstemperaturen</b>        | Medium: -20°C bis 200°C, als Sonderausführung bis 400°C  |                             |                           |

## Bauformen und Abmessungen

### Anschluss mit Außengewinde



| Typ   | Maße in mm |     |  |    |         |       | Gewicht |
|-------|------------|-----|--|----|---------|-------|---------|
|       | d          | h   |  | SW | G       | G2    |         |
| DM-20 | 100        | 96  |  | 22 | G 1/2 B | G 1/2 | 1,4 Kg  |
| DM-21 | 100        | 96  |  | 22 | G 1/2 B | G 1/2 | 1,6 Kg  |
| DM-22 | 100        | 114 |  | 22 | G 1/2 B | G 1/2 | 2,4 Kg  |