

Membran-Druckmittler mit Außengewindeanschluss

Besonderheiten

Druckmittler trennen durch Ihre Membran das zu messenden Medium vom angebauten Manometer, Druckschalter oder Drucksensor.

Anwendung

Druckmittler werden eingesetzt um das angebaute Messgerät zu schützen vor:

- kristallisierende oder hochviskosen Medien
- zu hohen Temperaturen
- aggressiven Medien
- vor Verunreinigungen



Durch die Verwendung von Kapillarleitungen können die Messgeräte entfernt von der Druckmessstelle montiert werden

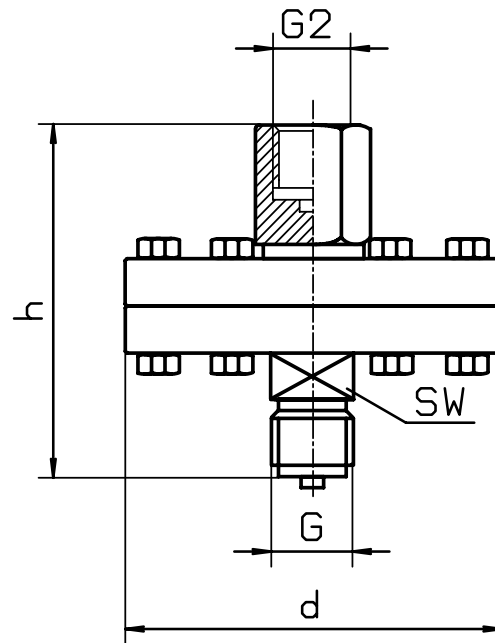
Einsatzbereiche

Maschinen- und Anlagenbau
chemische und petrochemische Industrie
Pharmazie
Lebensmittelindustrie

Typ	DM-10	DM-11	DM-12
Nenndruck	PN 40	PN 100	PN 250
Verwendungsbereiche in bar	0...1, 1,6, 2,5, 4, 6, 10, 0...16, 25, 40 -1 / 0, -1 / +0,6, -1 / +1,5 -1 / +3, -1 / +5, -1 / +9 -1 / +15, -1 / +24	0...10, 16, 25, 40, 60, 100	0...40, 60, 100, 160, 250
in bar - für PN 40			
Ausführung	zweiteilig, Ober- und Unterteil miteinander verschraubt		
Oberteil	CrNi-Stahl		
Membran	Durchmesser 48 mm, Cr-Ni-Stahl mit Oberteil verschweißt		
Unterteil	CrNi-Stahl		
Dichtung	FPM (Viton)		
Druckanschluss	SW 22, CrNi-Stahl		
Anschlussgewinde	G 1/2 B		
Füllflüssigkeit	Öl		
Arbeitstemperaturen	Medium: -20°C bis 200°C, als Sonderausführung bis 400°C		

Bauformen und Abmessungen

Anschluss mit Außengewinde



Typ	Maße in mm						Gewicht
	d	h		SW	G	G2	
DM-10	100	94		22	G 1/2 B	G 1/2	1,4 Kg
DM-11	100	94		22	G 1/2 B	G 1/2	1,6 Kg
DM-12	100	112		22	G 1/2 B	G 1/2	2,4 Kg