

Thermometer mit Bimetallwendel in Edelstahlausführung

Nenngröße 63, 100 und 160
Genauigkeitsklasse 1

nach DIN EN 13 190

Besonderheiten

hochwertige Ausführung
schnell reagierende Bimetallwendel
kurze Ansprechzeit

Anwendung

zur Messung von Temperaturen in Rohrleitungen und Behältern

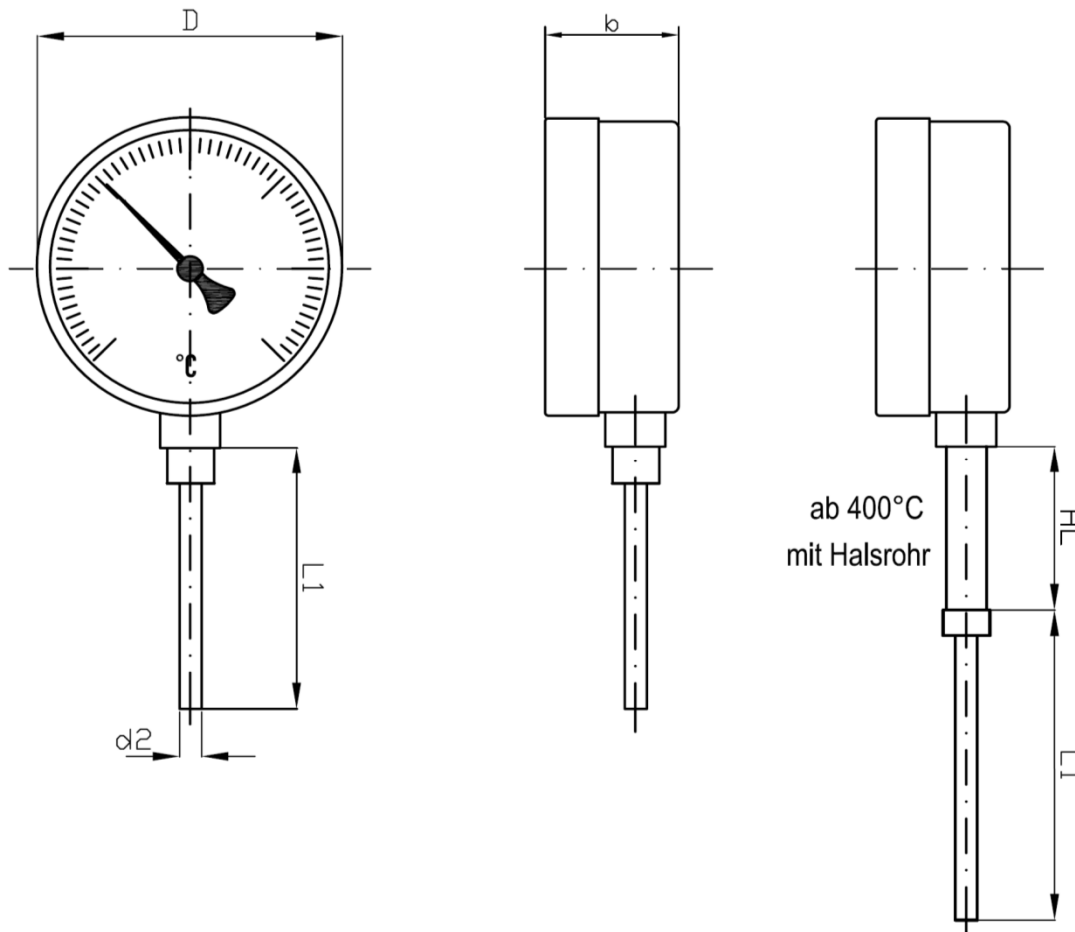
Einsatzbereiche

chemische und petrochemische Industrie
Pharmazie
Lebensmittelindustrie



Typ und Nenngröße	TB-30 63	TB-30 80	TB-30 100	TB-30 160
Anschlusslage	unten			
Anzeigebereiche	-30...+50°C, -20...+60°C, -10...+50°C 0...60°C, 0...80°C, 0...100°C, 0...120°C, 0...160°C, 0...200°C, 0...250°C, 0...300°C 0...400°C, 0...500°C, andere auf Anfrage			
Verwendungsbereich	Skalenendwert			
Gehäuse	CrNi-Stahl			
Bajonettring	CrNi-Stahl			
Sichtscheibe	Instrumentenflachglas			
Zifferblatt	Aluminium weiß, Skalierung schwarz			
Zeiger	Aluminium, schwarz			
Messelement	Bimetallwendel			
Anzeige Korrektur	am Verstellzeiger, oder am Tauchschaftende			
Tauchschaft	CrNi-Stahl, Durchmesser 8 mm			
Anschluss	siehe Fühlertypauswahl nach Datenblatt T 190			
Anschlussmaße	45, 63, 100, 150, 200, 250 mm, andere Längen auf Anfrage			
Schutzart	IP 65 nach EN 60529 / IEC 529			
Gewicht	0,2 kg	0,3 kg	0,4 kg	0,8 kg

Bauformen und Abmessungen



Maße in mm						
Typ	NG	D	b		d2	HL
TB-30	63	63	45		8	80...100
TB-30	80	80	45		8	80...100
TB-30	100	100	50		8	80...100
TB-30	160	160	50		8	80...100

Typenschlüssel:

