

Thermometer mit Bimetallwendel in Industrieausführung

Nenngröße 63, 80, 100 und 160
Genauigkeitsklasse 1

nach DIN EN 13 190

Besonderheiten

hochwertige Ausführung
schnell reagierende Bimetallwendel
kurze Ansprechzeit

Anwendung

zur Messung von Temperaturen in Rohrleitungen und Behältern

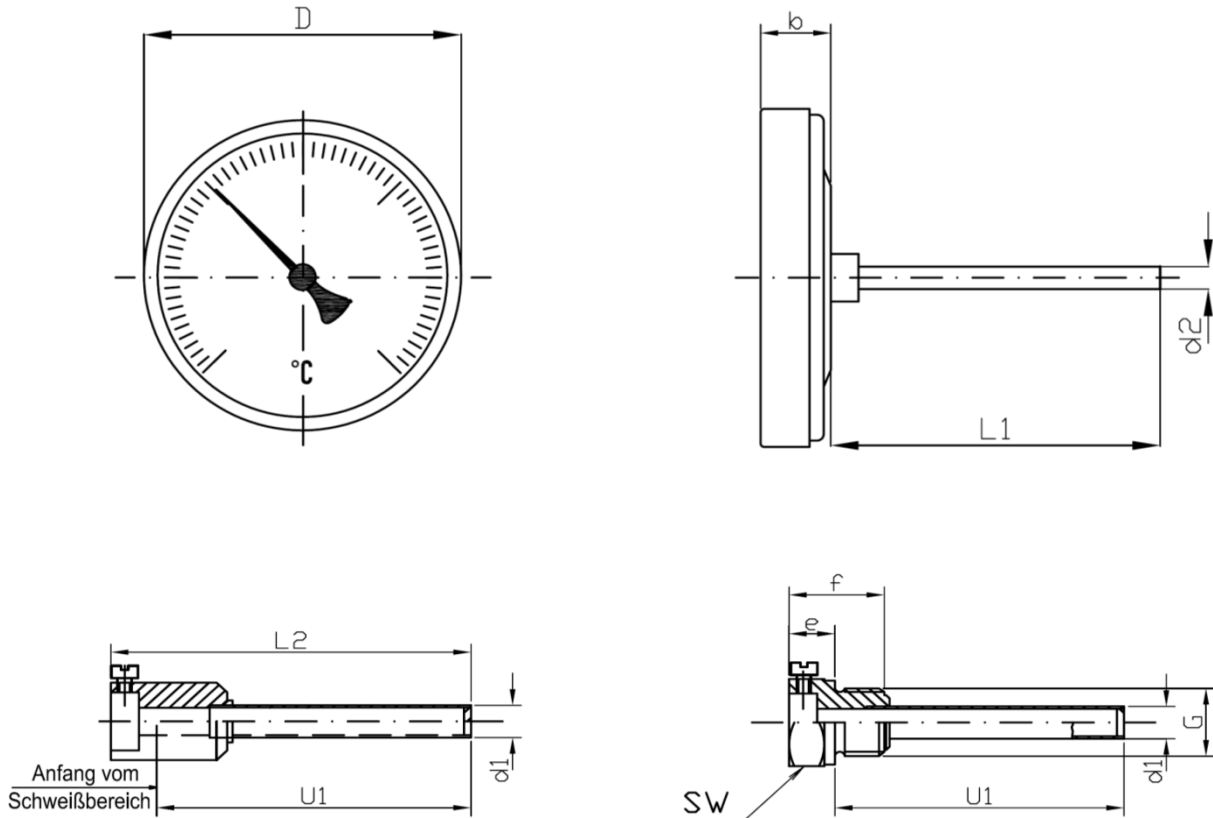
Einsatzbereiche

Maschinen- und Anlagenbau
Behälter- und Rohrleitungsbau
Energieversorgung
Heizungsanlagen



Typ und Nenngröße	TB-24 63	TB-24 100	TB-24 160
Anschlusslage	hinten, zentrisch		
Anzeigebereiche	-30...+50°C, -20...+60°C, -10...+50°C 0...60°C, 0...80°C, 0...100°C, 0...120°C, 0...160°C, 0...200°C, 0...250°C, 0...300°C 0...400°C, 0...500°C, andere auf Anfrage		
Verwendungsbereich	Skalenendwert		
Gehäuse	CrNi-Stahl		
Ring	Übersteck- oder Bördelring, CrNi-Stahl		
Sichtscheibe	Instrumentenflachglas		
Zifferblatt	Aluminium weiß, Skalierung schwarz		
Zeiger	Aluminium, schwarz		
Messelement	Bimetallwendel		
Anzeige Korrektur	am Verstellzeiger, oder am Tauchschaftende		
Tauchschaft	CrNi-Stahl, Durchmesser 8 mm		
Anschluss	Standard: Sonderausführung:		
Anschlussmaße	45, 63, 100, 150, 200, 250 mm, andere Längen auf Anfrage		
Schutzart	IP 43 nach EN 60529 / IEC 529		
Gewicht	0,1 kg	0,15 kg	0,3 kg

Bauformen und Abmessungen



Maße in mm									
Typ	NG	D	b	d1	d2	e	f	sw	G
TB-24	63	63	14	10	8	13	27	27	G 1/2 B
TB-24	100	100	14	10	8	13	27	27	G 1/2 B
TB-24	160	160	25	10	8	13	27	27	G 1/2 B

Typenschlüssel:

