

Thermometer mit Bimetallwendel in Standardausführung

Nenngröße 63, 80, 100 und 160
Genauigkeitsklasse 2

nach DIN EN 13 190

Besonderheiten

einfache Ausführung
schnell reagierende Bimetallwendel
kurze Ansprechzeit

Anwendung

zur Messung von Temperaturen in Rohrleitungen
und Behältern

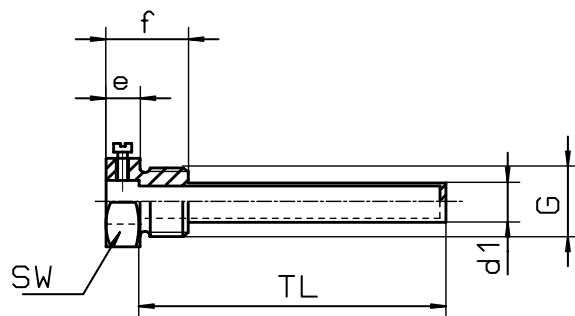
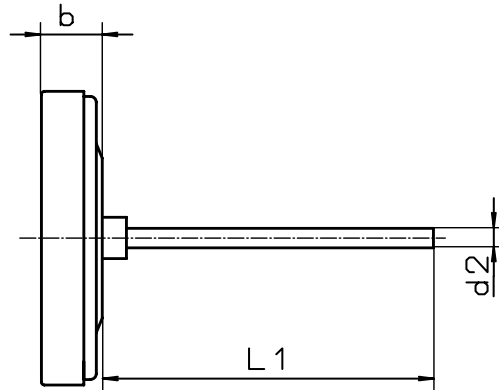
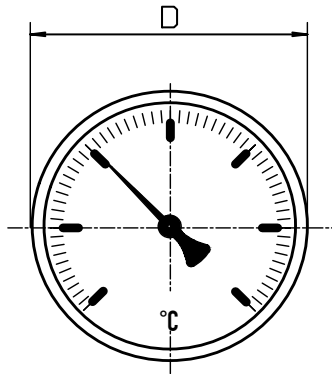
Einsatzbereiche

Heizungsanlagen
Anlagen in der Industrie mit geringen Anforderungen
an die Messgeräte



Typ und Nenngröße	TB-14 63	TB-14 80	TB-14 100	TB-14 160
Anschlusslage	hinten, zentrisch			
Anzeigebereiche	-30...+50°C, -20...+60°C, -10...+50°C 0...40°C, 0...60°C, 0...80°C, 0...100°C, 0...120°C, 0...160°C, 0...200°C, 0...250°C andere auf Anfrage			
Verwendungsbereich	Skalenendwert			
Gehäuse	Stahl, verzinkt			
Ring	Stahl, vernickelt			
Sichtscheibe	Kunststoff			
Zifferblatt	Aluminium weiß, Skalierung schwarz			
Zeiger	Aluminium, schwarz			
Messelement	Bimetallwendel			
Anzeige Korrektur	am Tauchschaftende			
Tauchschaft	Kupferlegierung, Durchmesser 9 mm			
Anschluss	abnehmbare Tauchhülse mit seitlicher Feststellschraube, Durchmesser 11 mm SW 21, Kupferlegierung			
Anschlussmaße	45, 63, 100, 150, 200, 250 mm, andere Längen auf Anfrage			
Anschlussgewinde	G 1/2 B			
max. Betriebsdruck	6 bar			
Schutzart	IP 41 nach EN 60529 / IEC 529			
Gewicht	0,07 kg	0,08 kg	0,13 kg	0,28 kg

Bauformen und Abmessungen



Maße in mm									
Typ	NG	D	b	d1	d2	e	f	sw	G
TB-14	63	63	14	12	9	8	19	21	G 1/2 B
TB-14	80	80	14	12	9	8	19	21	G 1/2 B
TB-14	100	100	14	12	9	8	19	21	G 1/2 B
TB-14	160	160	14	12	9	8	19	21	G 1/2 B

Typenschlüssel:

